

АСН-100А

Устройство АСН-100А предназначено для верхнего налива нефти и нефтепродуктов в автомобильные цистерны

Особенности:

- 1) Двухрядные шарниры обеспечивают легкое перемещение устройства без перекосов при длительной эксплуатации.
- 2) Система автоматического прекращения налива:
 - автономная- не требует для работы дополнительных источников энергии;
 - при достижении продуктом в цистерне уровня, заданного датчиком, автоматически закрывается заслонка - прекращается налив и исключает перелив;
 - обеспечивает прекращение налива без гидроудара;
 - датчик уровня фиксируется зажимом на устройстве в любом необходимом положении по высоте. Это необходимо для установки предельного уровня налива в автоцистернах различных типов;
 - при необходимости позволяет прекратить налив вручную- рукояткой заслонки или втулкой в верхней части датчика уровня.
- 3) Ручная заслонка позволяет контролировать налив непосредственно с автоцистерны.

Техническая характеристика

Наименование показателя	Значение
Диаметр условного прохода, мм	100
Зона действия, м	3,6
Условное давление, МПа (кгс/см), не более	1,0 (10)
Расчетная пропускная способность, м/час, не более	150
Усилие при управлении устройством в пределах рабочей зоны, Н (кгс), не более	50 (5,0)
Назначенный срок службы, лет, не менее	10
Обслуживающий персонал, чел	1
Габаритные размеры в сложенном положении, мм, не более: высота длина ширина	4380 3100 800
Масса, кг, не более	255



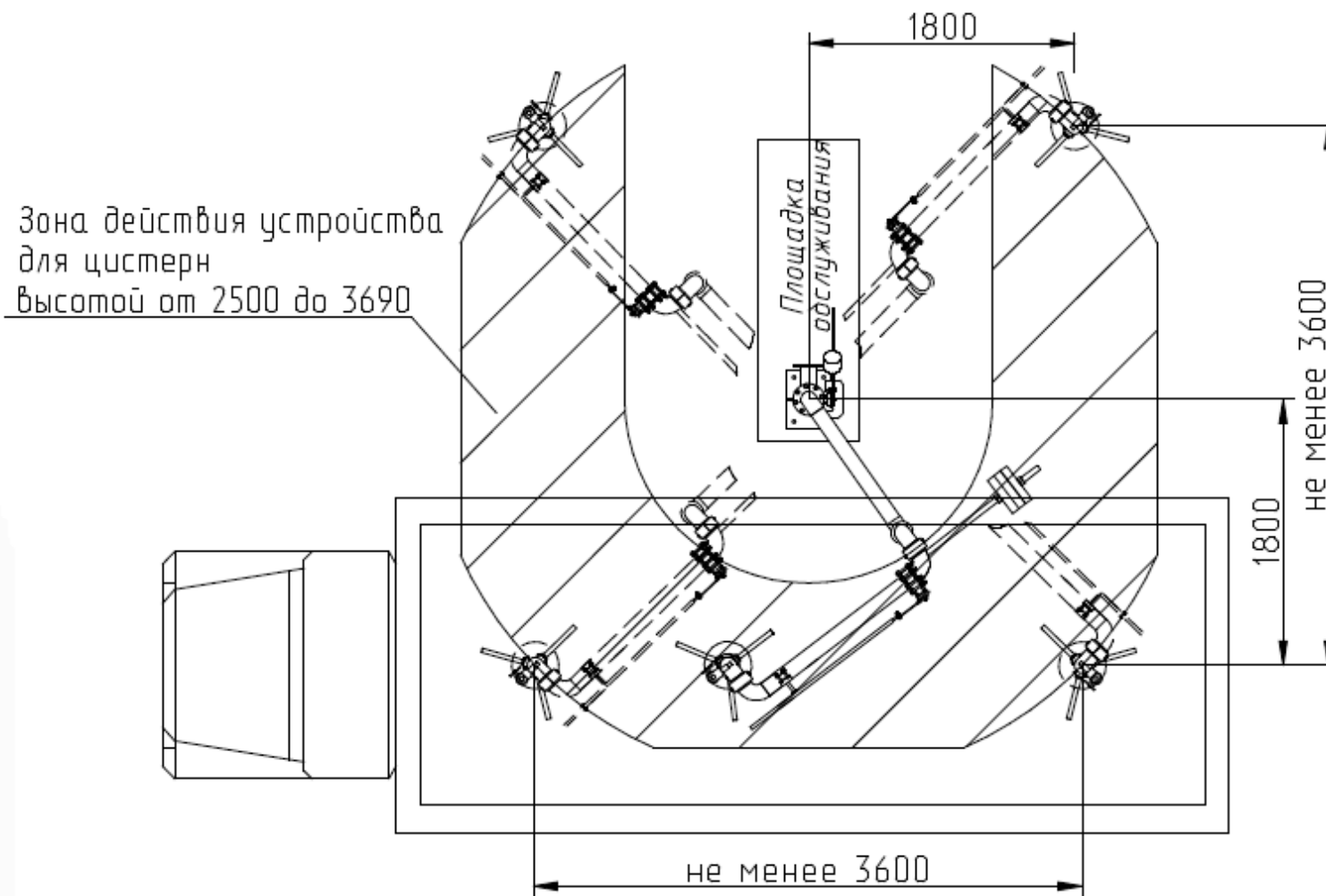


Рисунок 2- Зона действия устройства

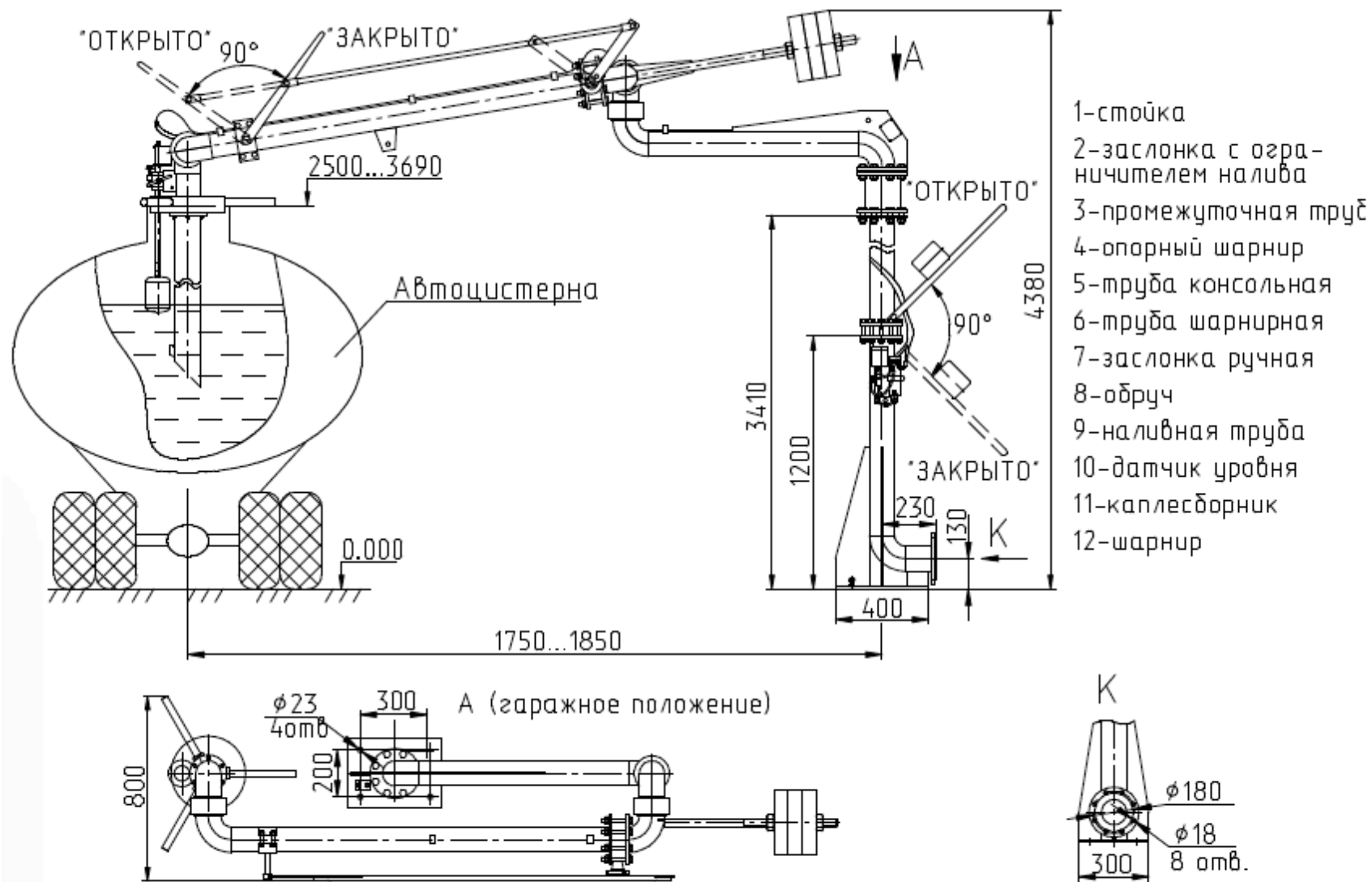


Рисунок 1- Монтажная схема