

УНЖ6-100С

Устройство УНЖ6-100С предназначено для верхнего слива нефти и нефтепродуктов из железнодорожных цистерн

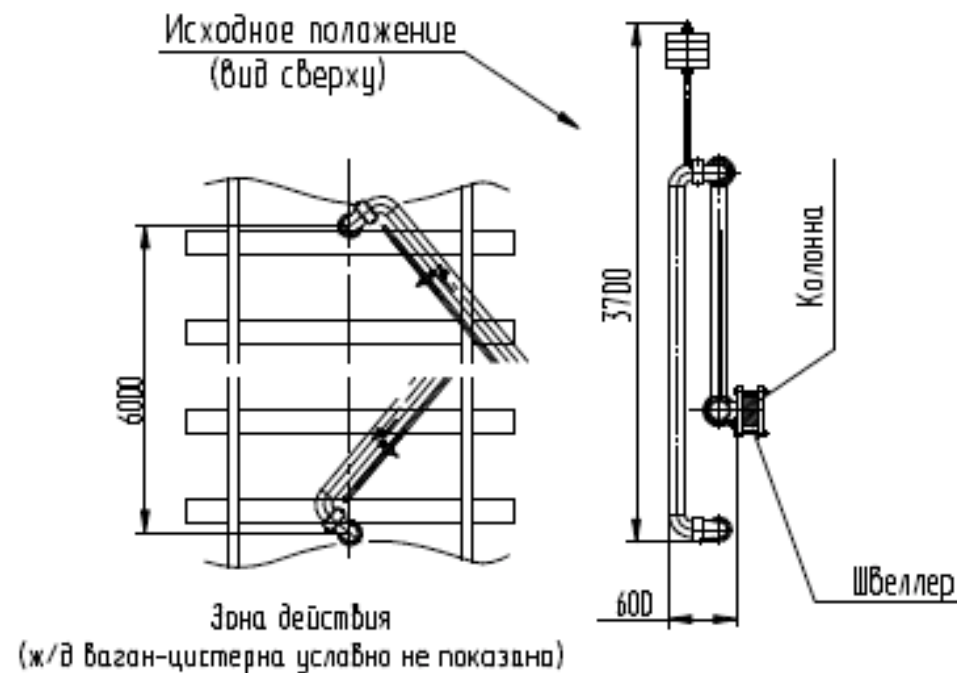
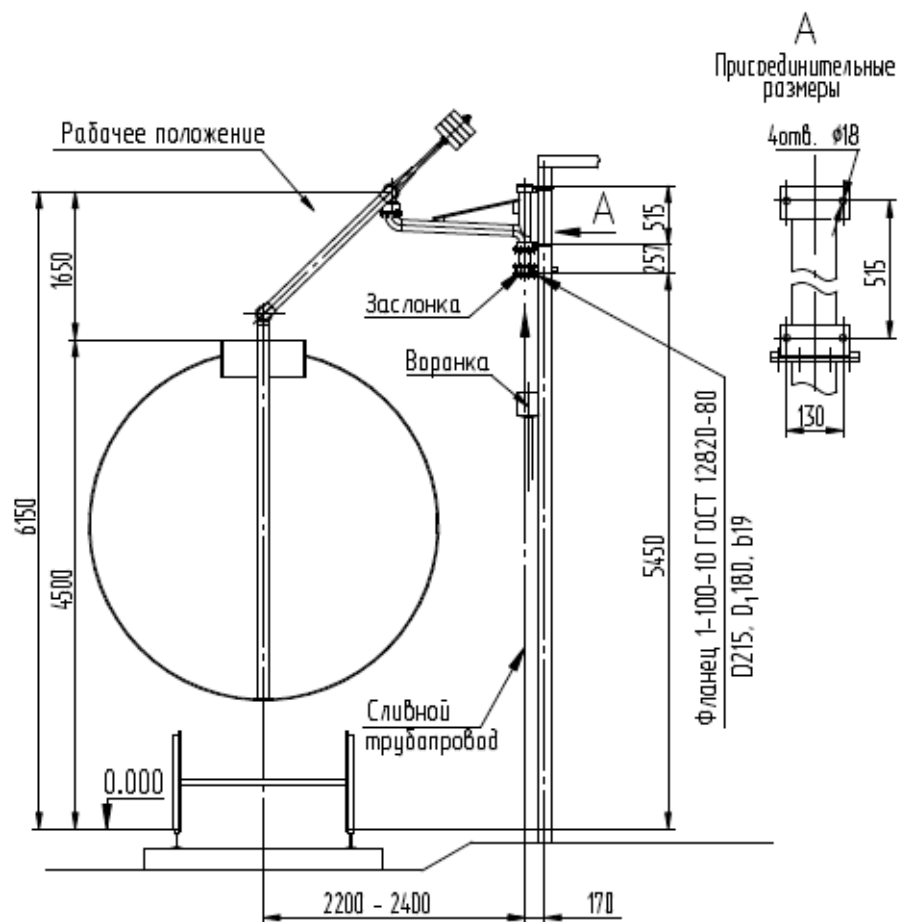
Особенности:

- 1) Двухрядные шарниры обеспечивают легкость вращения без перекосов при длительной эксплуатации.
- 2) Удлиненная сливная труба достает до дна цистерн различных типов, что обеспечивает максимальное удаление продукта.
- 3) Ручная заслонка при необходимости позволяет в любой момент прекратить слив.

Техническая характеристика

Наименование параметра	Значение
Зона действия, м	6,0
Диаметр условного прохода, мм	100
Условное давление, МПа (кгс/см), не более	1,0 (10)
Расчётная пропускная способность, м/час	150
Усилие при управлении устройством в пределах рабочей зоны, Н (кгс), не более	50 (5)
Назначенный срок службы, лет, не менее	10
Обслуживающий персонал, чел	1
Габаритные размеры в сложенном положении, мм, не более:	
высота	3950
длина	3700
ширина	600
Масса, кг, не более	180





Монтажная схема