

УСН-150Э-04

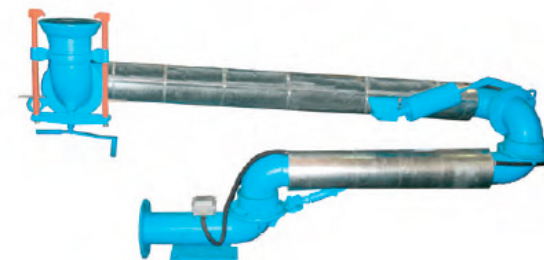
Устройство УСН-150Э-04 с зоной действия 4 м предназначено для нижнего слива нефти и нефтепродуктов из железнодорожных вагонов- цистерн и оборудовано электроподогревающей рубашкой для ускорения процесса слива вязких нефтепродуктов

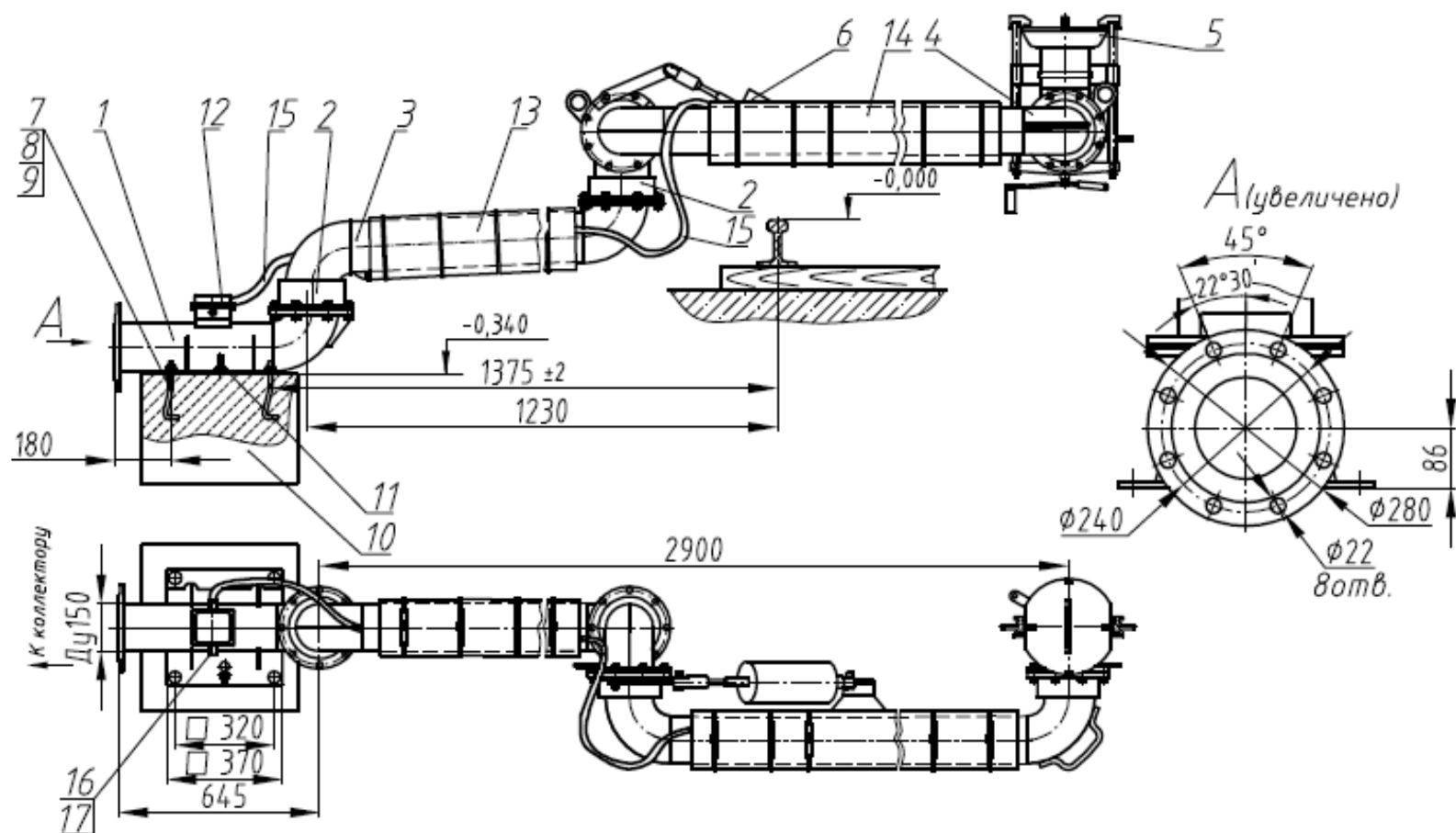
Особенности:

- 1) Двухрядные шарниры обеспечивают легкость вращения без перекосов при длительной эксплуатации.
- 2) Замена уплотняющих манжет не требует разборки шарниров.
- 3) Захваты поворачиваются относительно присоединительной головки, что позволяет установить их в любом удобном месте на сливном приборе цистерны.
- 4) Шарнирное исполнение захватов и специальная форма уплотнения присоединительной головки обеспечивают надежное, герметичное присоединение устройства к сливному прибору цистерны.
- 5) Электроподогревающая рубашка ускоряет процесс слива вязких нефтепродуктов, обеспечивает автоматическое поддержание температуры нагрева и не требует дополнительных терморегуляторов.

Техническая характеристика

Наименование параметра	Значение
Зона действия, м	4,0
Диаметр условного прохода, мм	150
Условное давление, МПа (кгс/см ²), не более	0,6 (6)
Расчетная пропускная способность нефтепродуктов, м ³ /час, не более:	
- светлых;	320
- темных	570
Усилие, необходимое для перемещения шарнирных труб, Н (кгс), не более	20 (2,0)
Напряжение питания от сети переменного тока 50Гц, В	220-240
Средняя потребляемая мощность, кВт, не более	0,5
Температура нагревательного элемента, °С, не более	+70
Максимальная пусковая потребляемая мощность в течение одной минуты, кВт, не более	1,8
Назначенный срок службы, лет, не менее	10
Обслуживающий персонал, чел	1
Габаритные размеры в сложенном положении, мм, не более:	
высота	1100
длина	2300
ширина	700
Масса, кг, не более	165



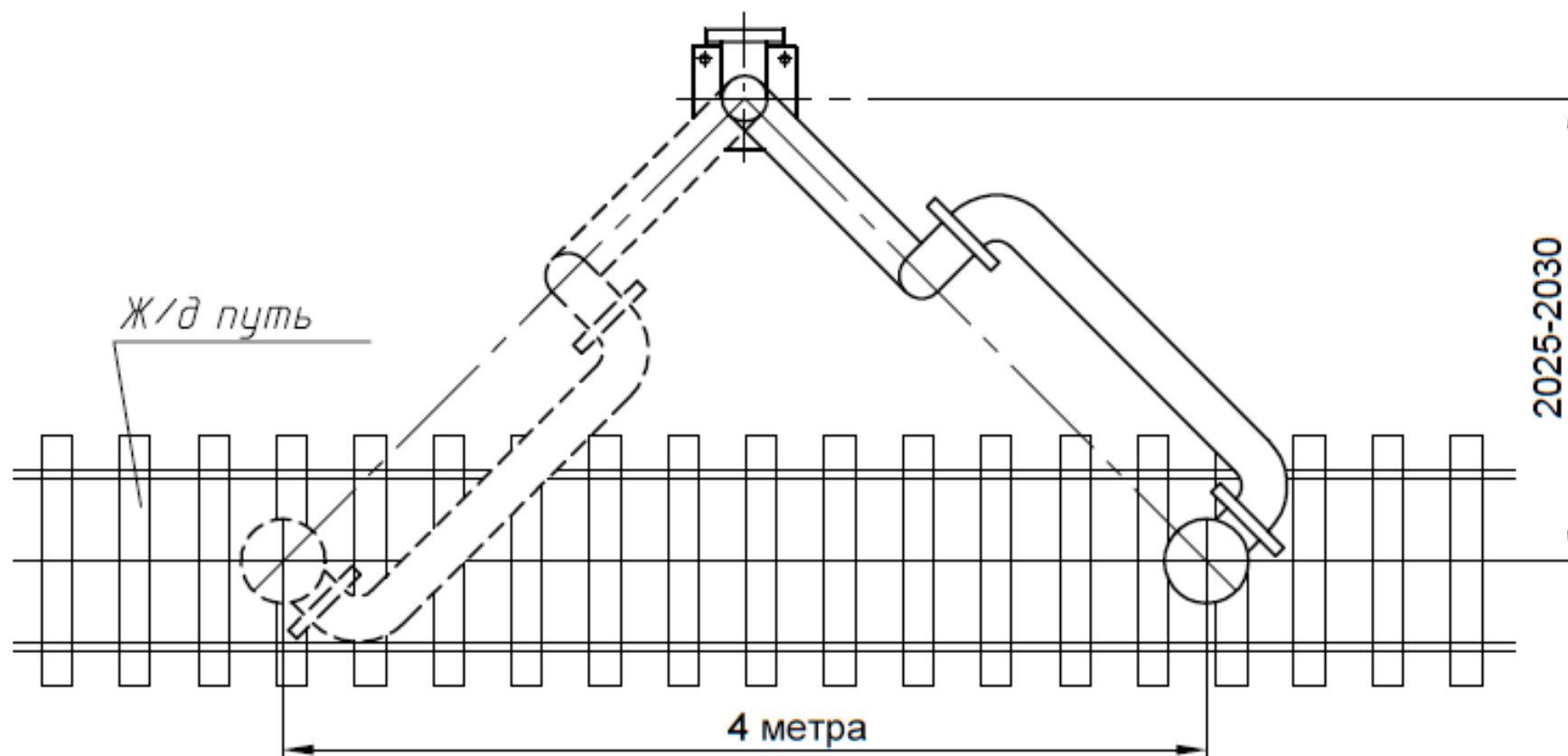


Устройство УСН-1503-04 с зоной действия 4м.

1-Патрубок опорный
 2-Шарнир
 3,4-Труба
 5-Присоединительная головка
 6-Компенсатор

7-Болт фундаментный УСН01.00.00.007
 8-Гайка М20.6Н.5.019ГОСТ5915
 9-Шайба 20.1.08кпГОСТ11371
 10-Фундамент
 11-Болт заземления

12-Соединительная коробка
 13-Первая нагревательная секция
 14-Вторая нагревательная секция
 15-Гибкий соединительный кабель
 16-Кабель электропитания
 17-Конусная гайка



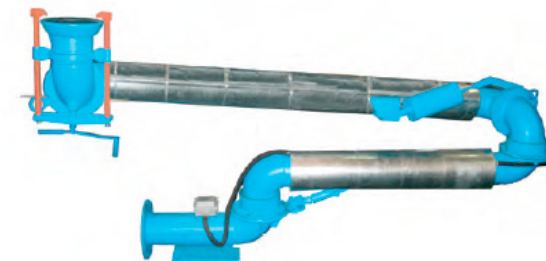
Зона действия УСН-150Э-04

УСН-150Э-06

Устройство УСН-150Э-06 с зоной действия 6 м предназначено для нижнего слива нефти и нефтепродуктов из железнодорожных вагонов-цистерн и оборудовано электроподогревающей рубашкой для ускорения процесса слива вязких нефтепродуктов

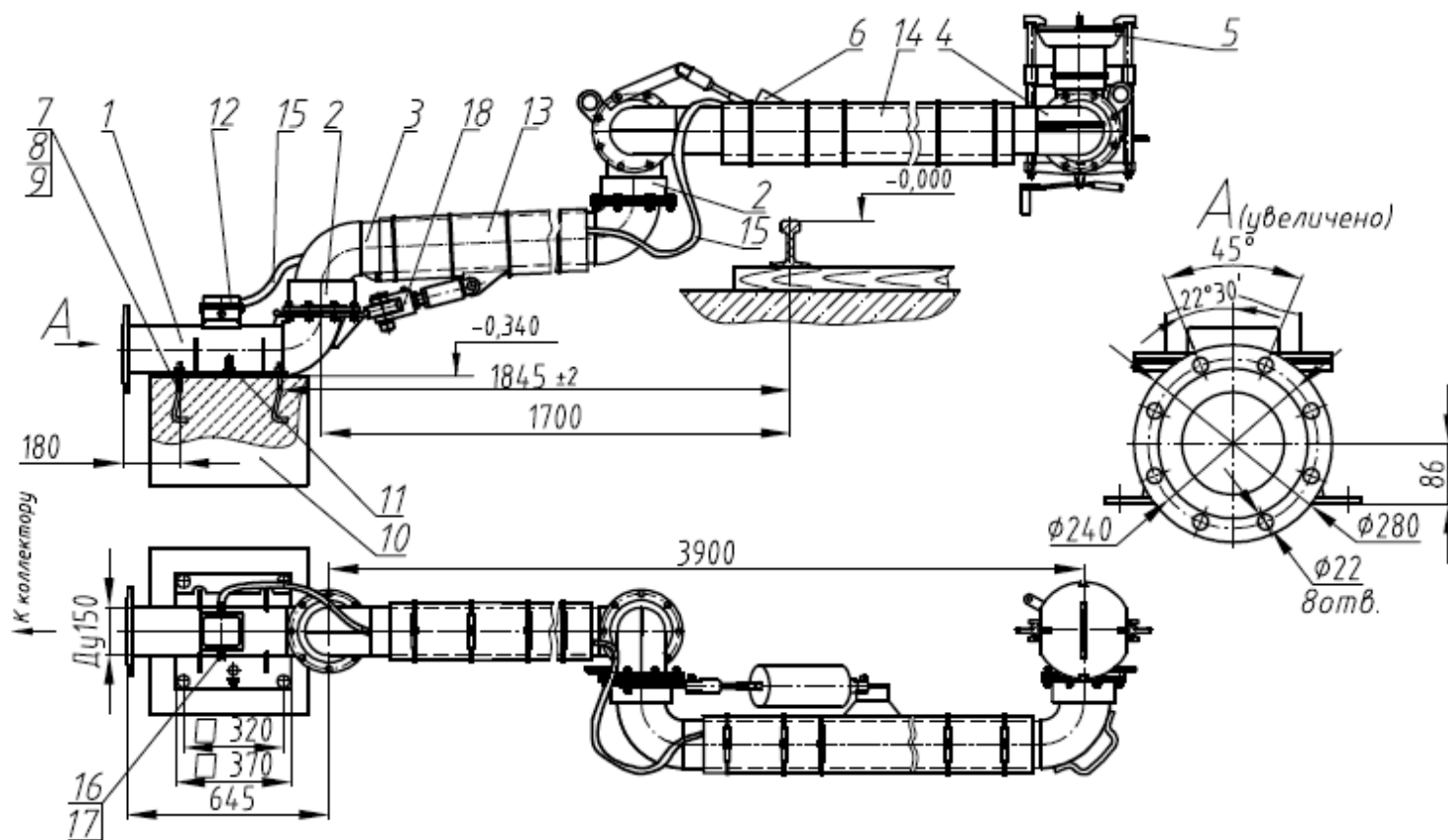
Особенности:

- 1) Двухрядные шарниры обеспечивают легкость вращения без перекосов при длительной эксплуатации.
- 2) Замена уплотняющих манжет не требует разборки шарниров.
- 3) Захваты поворачиваются относительно присоединительной головки, что позволяет установить их в любом удобном месте на сливном приборе цистерны.
- 4) Шарнирное исполнение захватов и специальная форма уплотнения присоединительной головки обеспечивают надежное, герметичное присоединение устройства к сливному прибору цистерны.
- 5) Электроподогревающая рубашка ускоряет процесс слива вязких нефтепродуктов, обеспечивает автоматическое поддержание температуры нагрева и не требует дополнительных терморегуляторов.



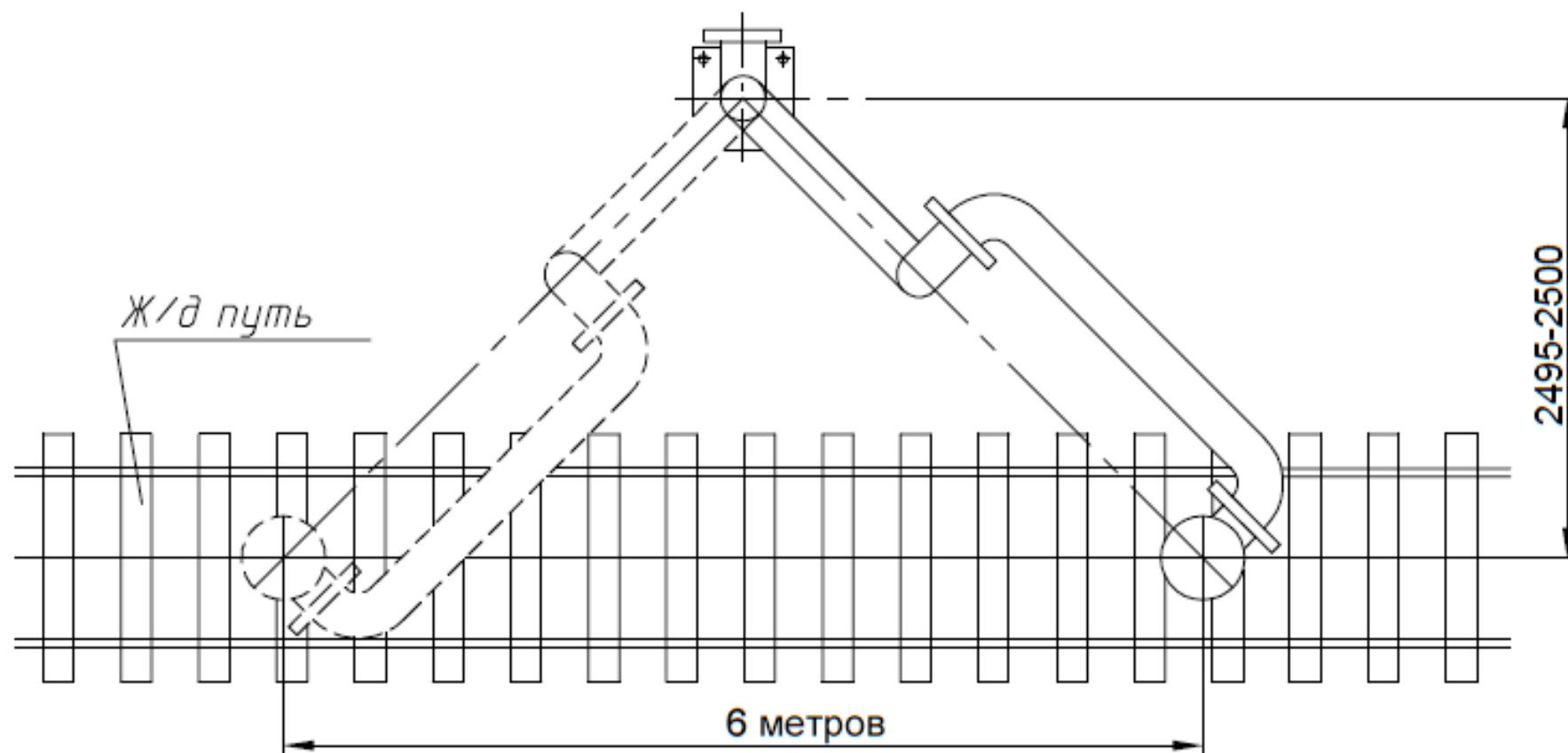
Техническая характеристика

Наименование параметра	Значение
Зона действия, м	6,0
Диаметр условного прохода, мм	150
Условное давление, МПа (кгс/см ²), не более	0,6 (6)
Расчетная пропускная способность нефтепродуктов, м ³ /час, не более: - светлых; - темных	320 570
Усилие, необходимое для перемещения шарнирных труб, Н (кгс), не более	20 (2,0)
Напряжение питания от сети переменного тока 50Гц, В	220-240
Средняя потребляемая мощность, кВт, не более	0,5
Температура нагревательного элемента, оС, не более	+70
Максимальная пусковая потребляемая мощность в течение одной минуты, кВт, не более	1,8
Назначенный срок службы, лет, не менее	10
Обслуживающий персонал, чел	1
Габаритные размеры в сложенном положении, мм, не более:	
высота	1100
длина	2800
ширина	700
Масса, кг, не более	185



Устройство УСН-1503-06 с зоной действия 6м.

- | | | |
|-----------------------------|-------------------------------------|---------------------------------|
| 1-Патрубок опорный | 7-Болт фундаментный УСН01.00.00.007 | 13-Первая нагревательная секция |
| 2-Шарнир | 8-Гайка М20.6Н.5.019ГОСТ5915 | 14-Вторая нагревательная секция |
| 3,4-Труба | 9-Шайба 20.1.08кпГОСТ11371 | 15-Гибкий соединительный кабель |
| 5-Присоединительная головка | 10-Фундамент | 16-Кабель электропитания |
| 6-Компенсатор | 11-Болт заземления | 17-Конусная гайка |
| | 12-Соединительная коробка | 18-Устройство распорное |



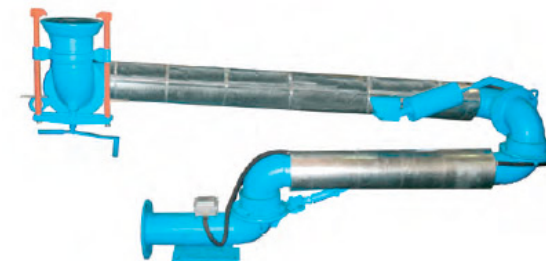
Зона действия УСН-150Э-06

УСН-175Э-04

Устройство УСН-175Э-04 с зоной действия 4 м предназначено для нижнего слива нефти и нефтепродуктов из железнодорожных вагонов-цистерн и оборудовано электроподогревающей рубашкой для ускорения процесса слива вязких нефтепродуктов

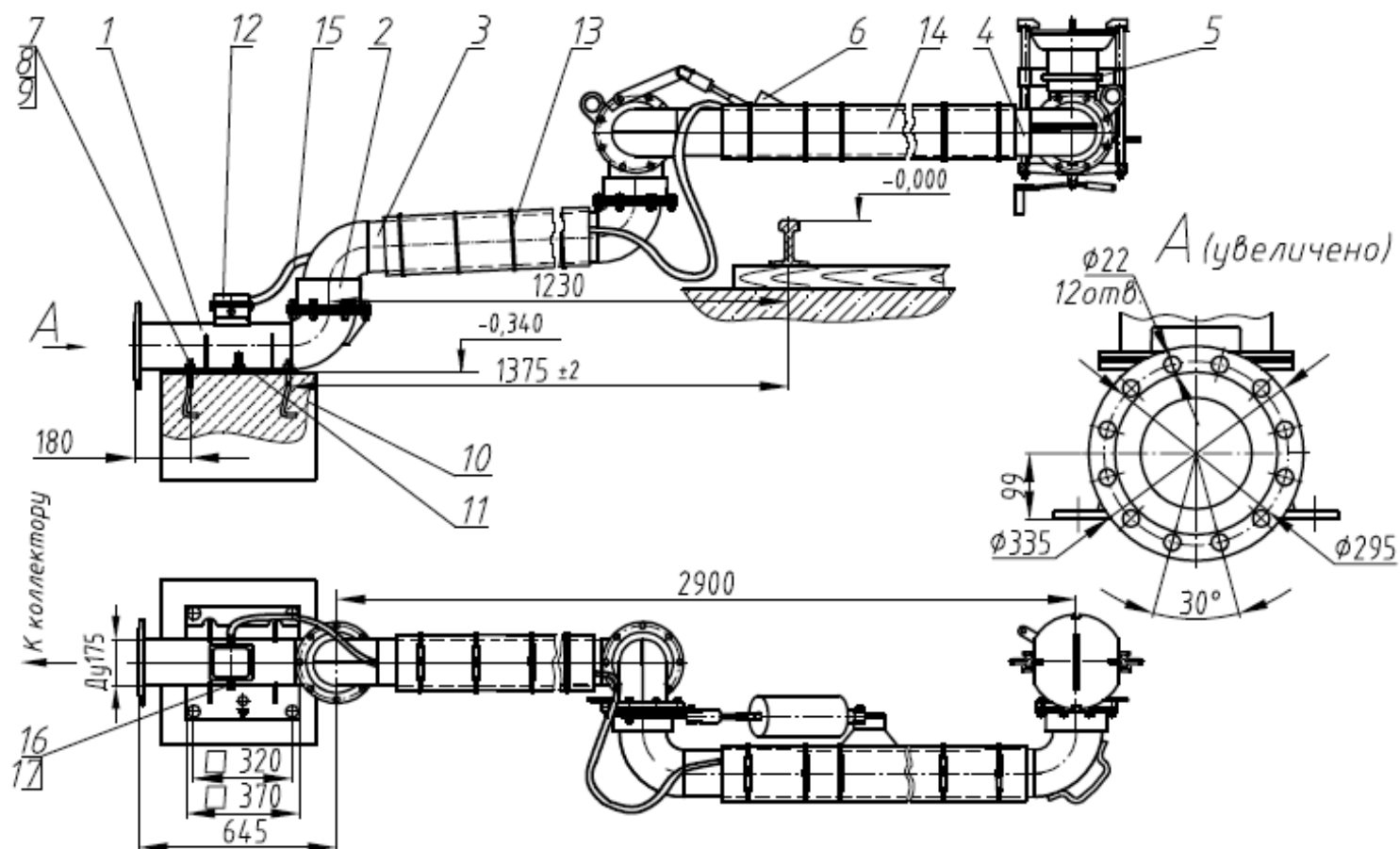
Особенности:

- 1) Двухрядные шарниры обеспечивают легкость вращения без перекосов при длительной эксплуатации.
- 2) Замена уплотняющих манжет не требует разборки шарниров.
- 3) Захваты поворачиваются относительно присоединительной головки, что позволяет установить их в любом удобном месте на сливном приборе цистерны.
- 4) Шарнирное исполнение захватов и специальная форма уплотнения присоединительной головки обеспечивают надежное, герметичное присоединение устройства к сливному прибору цистерны.
- 5) Электроподогревающая рубашка ускоряет процесс слива вязких нефтепродуктов, обеспечивает автоматическое поддержание температуры нагрева и не требует дополнительных терморегуляторов.



Техническая характеристика

Наименование параметра	Значение
Зона действия, м	4,0
Диаметр условного прохода, мм	175
Условное давление, МПа (кгс/см), не более	0,6 (6)
Расчетная пропускная способность нефтепродуктов, м/час, не более: -светлых -тёмных	435 780
Усилие, необходимое для перемещения шарнирных труб, Н (кгс), не более	20 (2,0)
Напряжение питания от сети переменного тока 50 Гц, В	220-240
Средняя потребляемая мощность, кВт, не более	0,5
Температура нагревательного элемента, оС, не более	+70
Максимальная пусковая потребляемая мощность в течение одной минуты, кВт, не более	1,8
Назначенный срок службы, лет, не менее	10
Обслуживающий персонал, чел	1
Габаритные размеры в сложенном положении, мм, не более:	
высота	1100
длина	2300
ширина	700
Масса, кг, не более	185

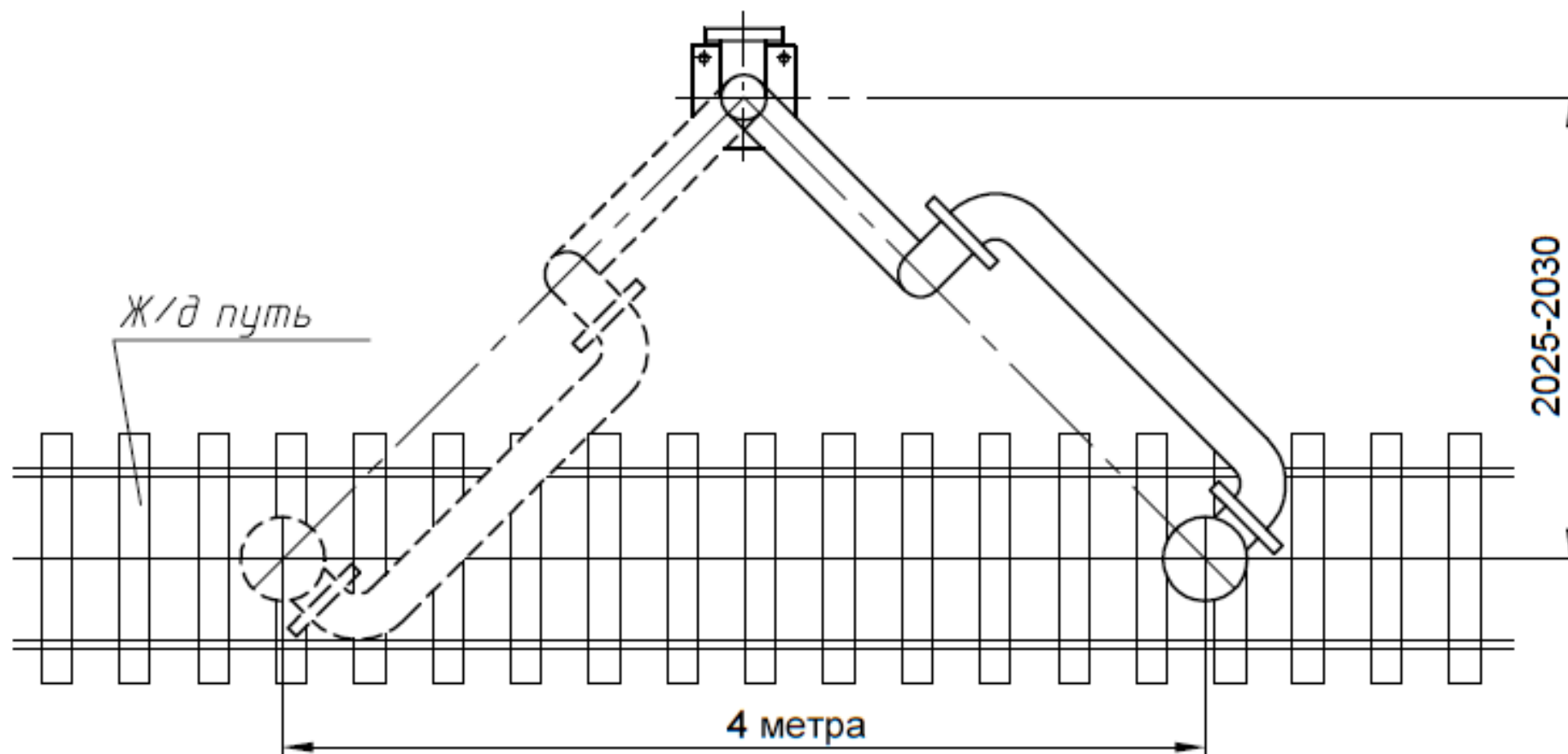


Устройство УСН-1753-04 с зоной действия 4 м.

1-Патрубок опорный
2-Шарнир
3,4-Труба
5-Присоединительная головка
6-Компенсатор

7-Болт фундаментный УСН01.00.00.007
8-Гайка М20.6Н.5.019ГОСТ5915
9-Шайба 20.1.08кпГОСТ11371
10-Фундамент
11-Болт заземления

12-Соединительная коробка
13-Первая нагревательная секция
14-Вторая нагревательная секция
15-Гибкий соединительный кабель
16-Кабель электропитания
17-Конусная гайка



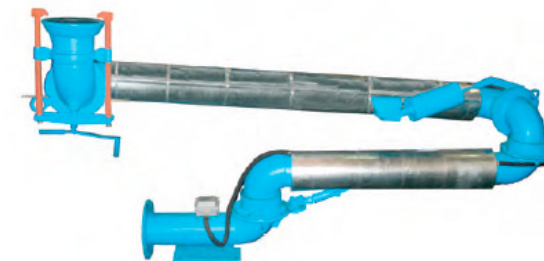
Зона действия УСН-175Э-04

УСН-175Э-06

Устройство УСН-175Э-06 с зоной действия 6 м предназначено для нижнего слива нефти и нефтепродуктов из железнодорожных вагонов-цистерн и оборудовано электроподогревающей рубашкой для ускорения процесса слива вязких нефтепродуктов

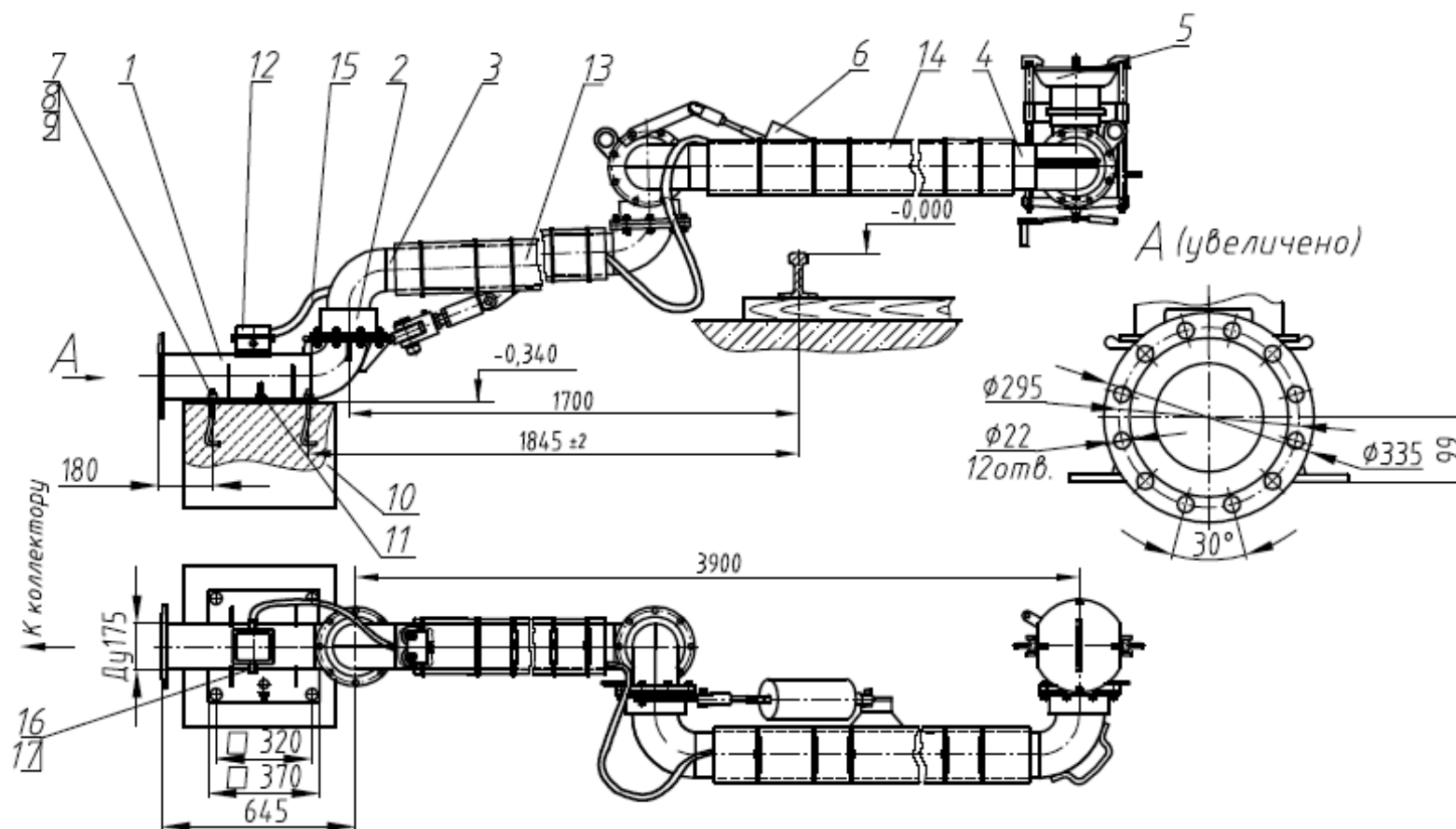
Особенности:

- 1) Двухрядные шарниры обеспечивают легкость вращения без перекосов при длительной эксплуатации.
- 2) Замена уплотняющих манжет не требует разборки шарниров.
- 3) Захваты поворачиваются относительно присоединительной головки, что позволяет установить их в любом удобном месте на сливном приборе цистерны.
- 4) Шарнирное исполнение захватов и специальная форма уплотнения присоединительной головки обеспечивают надежное, герметичное присоединение устройства к сливному прибору цистерны.
- 5) Электроподогревающая рубашка ускоряет процесс слива вязких нефтепродуктов, обеспечивает автоматическое поддержание температуры нагрева и не требует дополнительных терморегуляторов.



Техническая характеристика

Наименование параметра	Значение
Зона действия, м	6,0
Диаметр условного прохода, мм	175
Условное давление, МПа (кгс/см ²), не более	0,6 (6)
Расчетная пропускная способность нефтепродуктов, м ³ /час, не более:	
- светлых;	435
- темных	780
Усилие, необходимое для перемещения шарнирных труб, Н (кгс), не более	20 (2,0)
Напряжение питания от сети переменного тока 50Гц, В	220-240
Средняя потребляемая мощность, кВт, не более	0,5
Температура нагревательного элемента, °С, не более	+70
Максимальная пусковая потребляемая мощность в течение одной минуты, кВт, не более	1,8
Назначенный срок службы, лет, не менее	10
Обслуживающий персонал, чел	1
Габаритные размеры в сложенном положении, мм, не более:	
высота	1100
длина	2800
ширина	700
Масса, кг, не более	205



Устройство УСН-1753-06 с зоной действия 6м.

1-Патрубок опорный

2-Шарнир

3,4-Труба

5-Присоединительная головка

6-Компенсатор

7-Болт фундаментный УСН01.00.00.007

8-Гайка М20.6Н.5.019ГОСТ5915

9-Шайба 20.1.08кпГОСТ11371

10-Фундамент

11-Болт заземления

12-Соединительная коробка

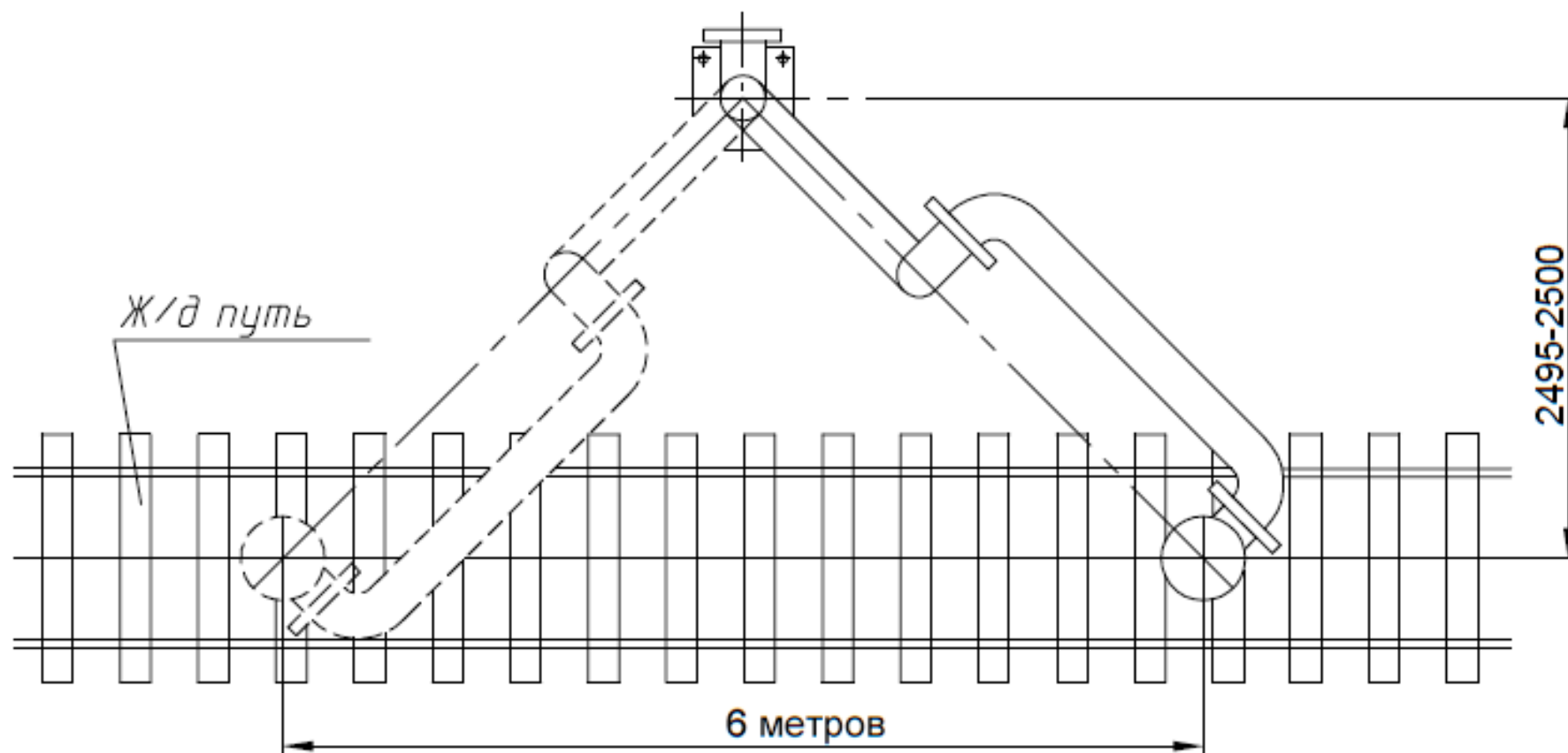
13-Первая нагревательная секция

14-Вторая нагревательная секция

15-Гибкий соединительный кабель

16-Кабель электропитания

17-Конусная гайка



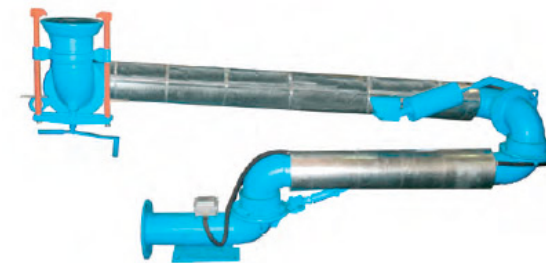
Зона действия УСН-175Э-06

УСН-200Э-04

Устройство УСН-200Э-04 с зоной действия 4 м предназначено для нижнего слива нефти и нефтепродуктов из железнодорожных вагонов-цистерн и оборудовано электроподогревающей рубашкой для ускорения процесса слива вязких нефтепродуктов.

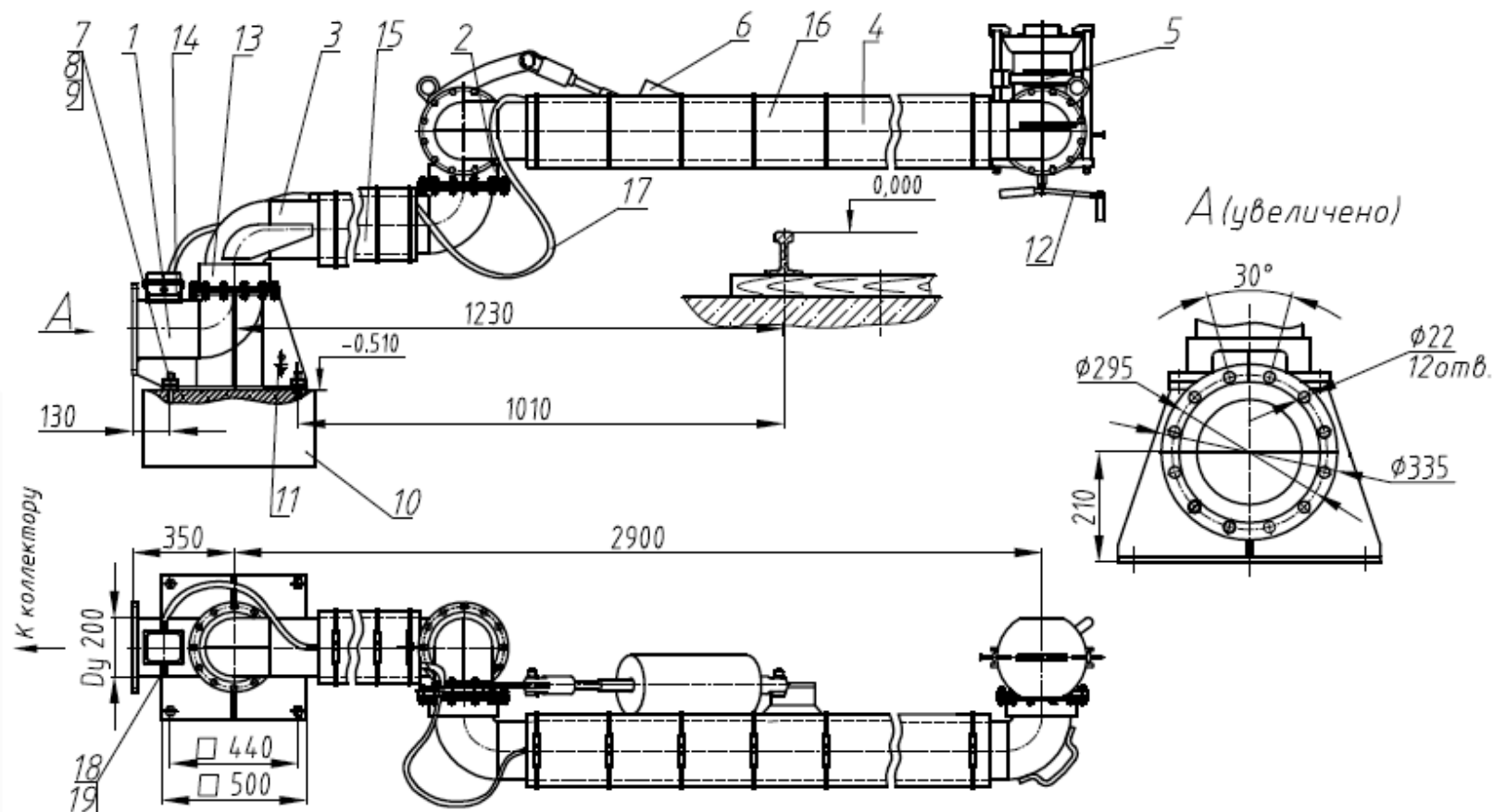
Особенности:

- 1) Многорядные шарниры обеспечивают легкость вращения без перекосов при длительной эксплуатации.
- 2) Замена уплотняющих манжет не требует разборки шарниров.
- 3) Захваты поворачиваются относительно присоединительной головки, что позволяет установить их в любом удобном месте на сливном приборе цистерны.
- 4) Шарнирное исполнение захватов и специальная форма уплотнения присоединительной головки обеспечивают надежное, герметичное присоединение устройства к сливному прибору цистерны.
- 5) Электроподогревающая рубашка ускоряет процесс слива вязких нефтепродуктов, обеспечивает автоматическое поддержание температуры нагрева и не требует дополнительных терморегуляторов.



Техническая характеристика

Наименование параметра	Значение
Зона действия, м	4,0
Диаметр условного прохода, мм	200
Условное давление, МПа (кгс/см ²), не более	0,6 (6)
Расчетная пропускная способность нефтепродуктов, м ³ /час, не более:	
-светлых;	565
-тёмных	1015
Усилие, необходимое для перемещения шарнирных труб, Н (кгс), не более	20 (2,0)
Напряжение питания от сети переменного тока 50Гц, В	220-240
Средняя потребляемая мощность, кВт, не более	0,5
Температура нагревательного элемента, °С, не более	+70
Максимальная пусковая потребляемая мощность в течение одной минуты, кВт, не более	1,8
Назначенный срок службы, лет, не менее	10
Обслуживающий персонал, чел	1
Габаритные размеры в сложенном положении, мм, не более:	
высота	1300
длина	2300
ширина	800
Масса, кг, не более	185

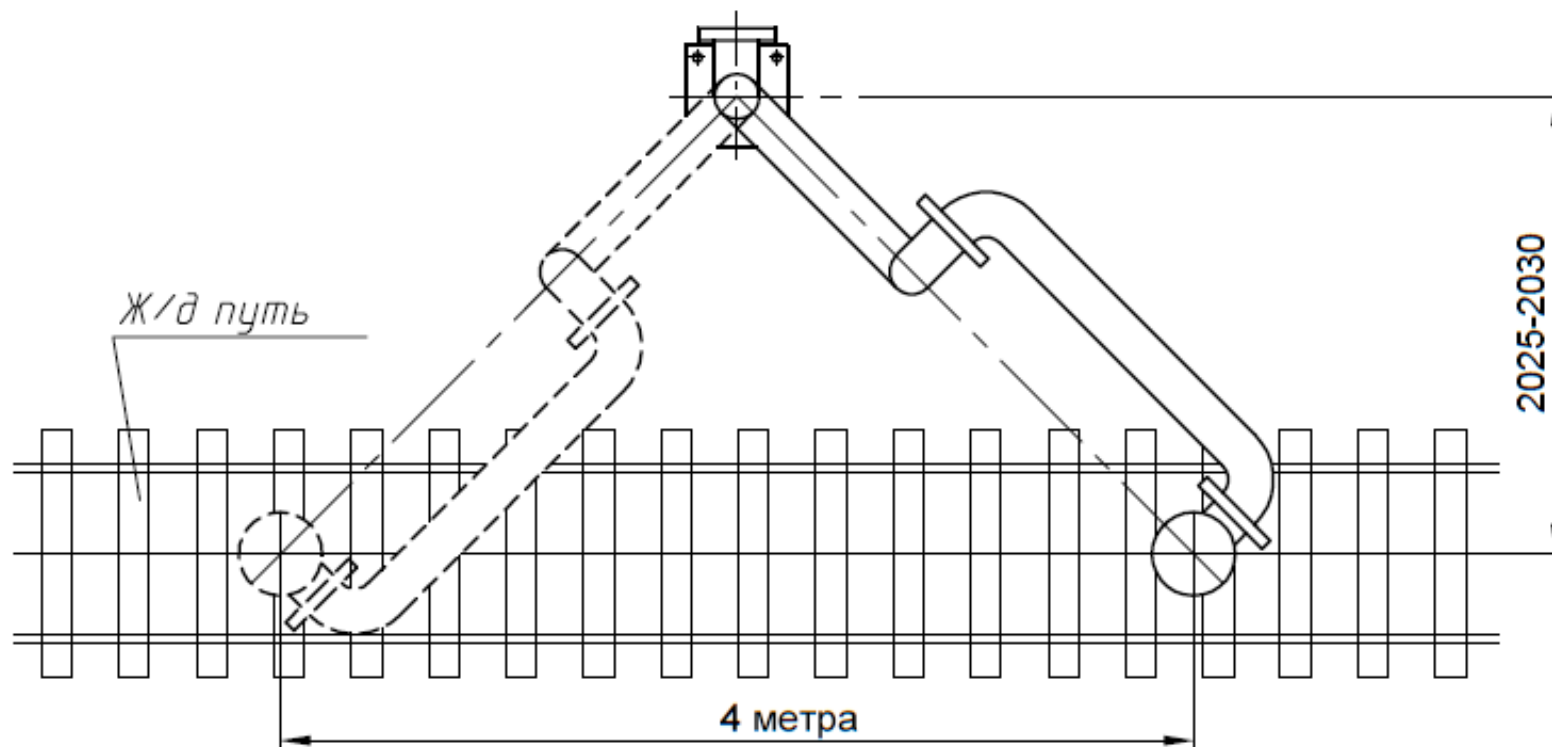


Устройство УСН-2003-04 с зоной действия 4м.

- 1-Патрубок опорный
- 2-Шарнир
- 3,4-Труба
- 5-Присоединительная головка
- 6-Компенсатор
- 7-Болт фундаментный УСН01.00.00.007

- 8-Гайка М20.6Н.5.019ГОСТ5915
- 9-Шайба 20.1.08кпГОСТ11371
- 10-Фундамент
- 11-Болт заземления
- 12-Рукоятка
- 13-Усиленный шарнир

- 14-Соединительная коробка
- 15-Первая нагревательная секция
- 16-Вторая нагревательная секция
- 17-Гибкий соединительный кабель
- 18-Кабель электропитания
- 19-Конусная гайка



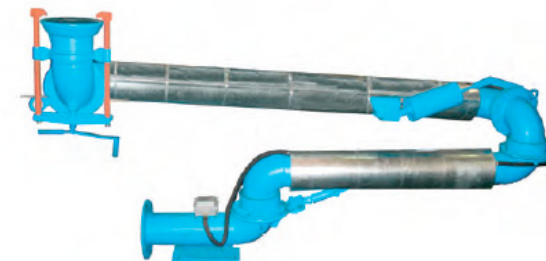
Зона действия УСН-200Э-04

УСН-200Э-06

Устройство УСН-200Э-06 с зоной действия 6 м предназначено для нижнего слива нефти и нефтепродуктов из железнодорожных вагонов-цистерн и оборудовано электроподогревающей рубашкой для ускорения процесса слива вязких нефтепродуктов.

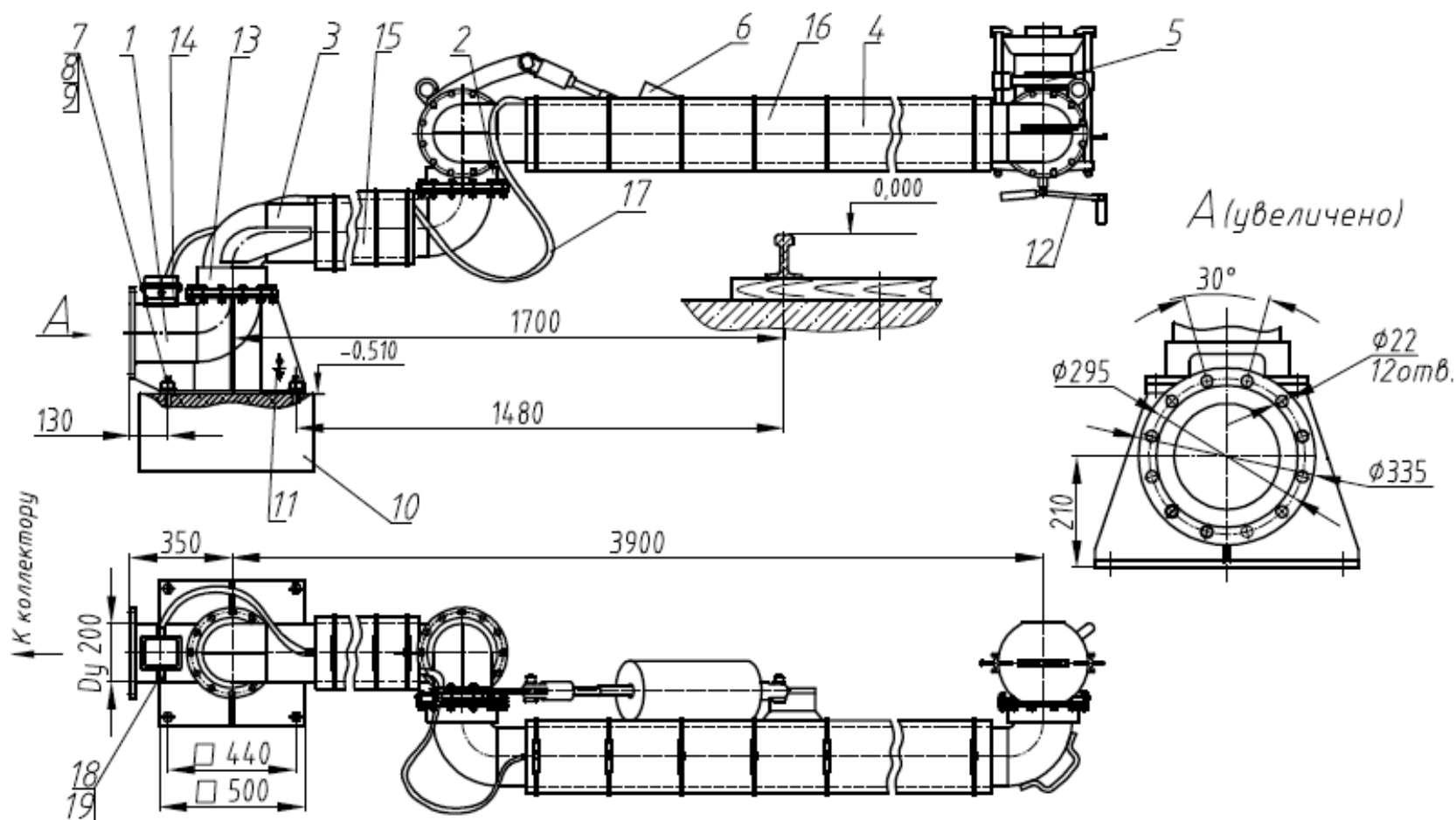
Особенности:

- 1) Многорядные шарниры обеспечивают легкость вращения без перекосов при длительной эксплуатации.
- 2) Замена уплотняющих манжет не требует разборки шарниров.
- 3) Захваты поворачиваются относительно присоединительной головки, что позволяет установить их в любом удобном месте на сливном приборе цистерны.
- 4) Шарнирное исполнение захватов и специальная форма уплотнения присоединительной головки обеспечивают надежное, герметичное присоединение устройства к сливному прибору цистерны.
- 5) Электроподогревающая рубашка ускоряет процесс слива вязких нефтепродуктов, обеспечивает автоматическое поддержание температуры нагрева и не требует дополнительных терморегуляторов.



Техническая характеристика

Наименование параметра	Значение
Зона действия, м	6,0
Диаметр условного прохода, мм	200
Условное давление, МПа (кгс/см ²), не более	0,6 (6)
Расчетная пропускная способность нефтепродуктов, м ³ /час, не более:	
-светлых;	565
-тёмных	1015
Усилие, необходимое для перемещения шарнирных труб, Н (кгс), не более	20 (2,0)
Напряжение питания от сети переменного тока 50Гц, В	220-240
Средняя потребляемая мощность, кВт, не более	0,5
Температура нагревательного элемента, С _о , не более	+70
Максимальная пусковая потребляемая мощность в течение одной минуты, кВт, не более	1,8
Назначенный срок службы, лет, не менее	10
Обслуживающий персонал, чел	1
Габаритные размеры в сложенном положении, мм, не более:	
высота	1300
длина	2800
ширина	800
Масса, кг, не более	200

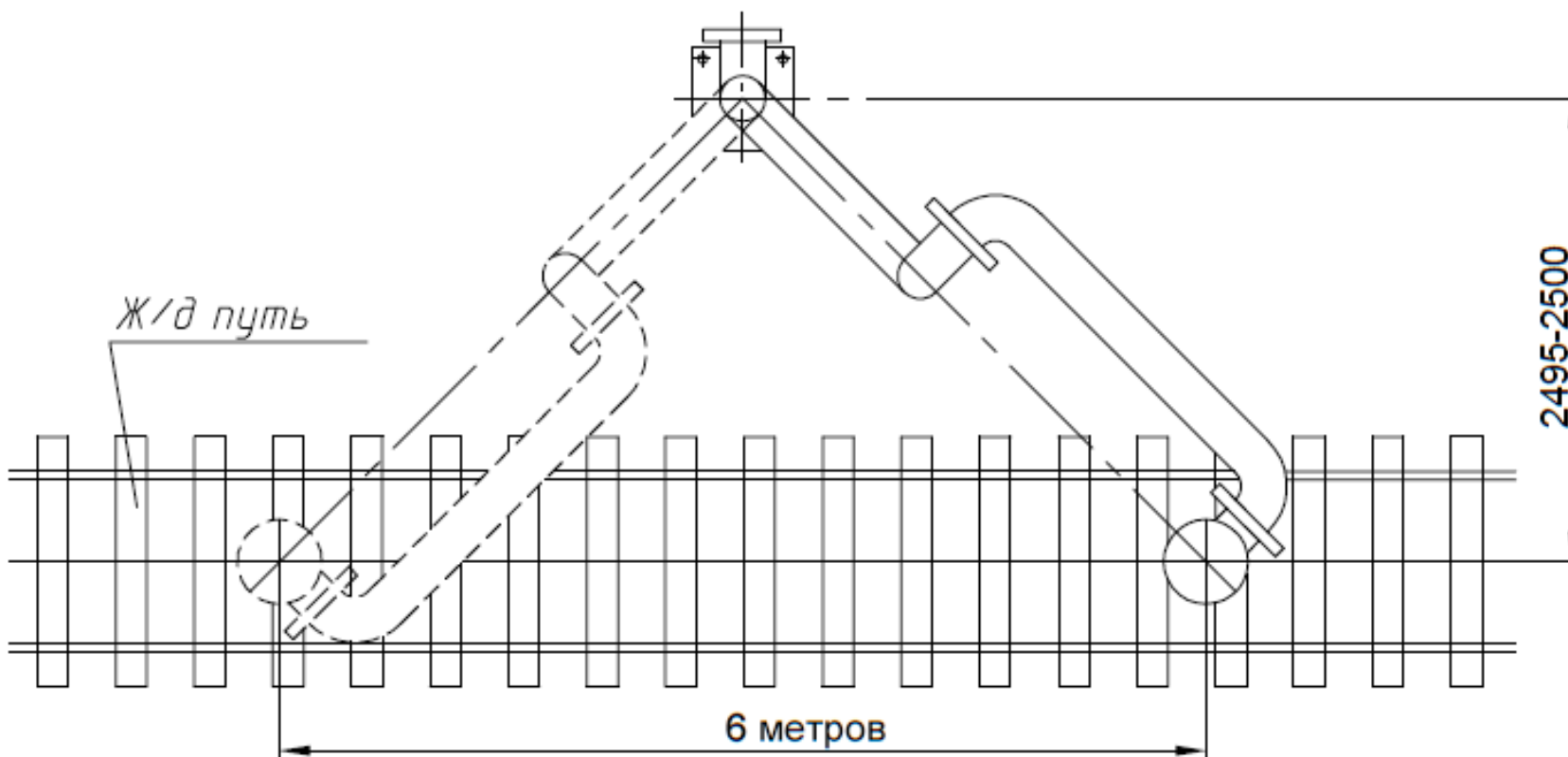


Устройство УСН-2003-06 с зоной действия 6 м.

1-Патрубок опорный
2-Шарнир
3,4-Труба
5-Присоединительная головка
6-Компенсатор
7-Болт фундаментный УСН01.00.00.007

8-Гайка М20.6Н.5.019ГОСТ5915
9-Шайба 20.1.08кпГОСТ11371
10-Фундамент
11-Болт заземления
12-Рукоятка
13-Усиленный шарнир

14-Соединительная коробка
15-Первая нагревательная секция
16-Вторая нагревательная секция
17-Гибкий соединительный кабель
18-Кабель электропитания
19-Конусная гайка



Зона действия УСН-200Э-06